

SP125R, SP225R

	LP	OPIS	KOD								RYSUNEK
	2	Korek długi + O-ring 98W77 L=146mm	41V24								
	3	Korek średni + O-ring 98W77 L=47mm	41V35								
	4	Korek krótki + O-ring 98W77 L=25mm	41V33								
STANDARD	5	Izolator teflonowy standard*	598882								
		Średnica elektrody [mm]	0,5	1	1,6	2	2,4	3,2			
	6	Tulejka zaciskowa**	13N20	13N21	13N22	13C2M	13N23	13N24			
	7	Gniazdo tulejki	13N25	13N26	13N27	13CB2M	13N28	13N29			
		Rozmiar dyszy #	#3	#4	#5	#6	#7	#8	#10		
		Średnica dyszy (mm)	(4,8)	(6,3)	(8)	(9,5)	(11)	(12,8)	(16)		
	8	Dysza gazowa standardowa	-	13N08	13N09	13N10	13N11	13N12	13N13		
		Dysza gazowa standardowa do aluminium (HPN)	-	13N08HPN	13N09HPN	13N10HPN	13N11HPN	-	-		
	9	Dysza gazowa długa L=48mm	796F70	796F71	796F72	796F73	-	-	-		
	10	Dysza gazowa długa L=63mm	796F74	796F75	796F76	796F77	-	-	-		
SOCZEWKA		Średnica elektrody [mm]	0,5	1	1,6	2	2,4	3,2			
	11	Soczewka gazowa	45V41	45V42	45V43	-	45V44	45V45			
		Rozmiar dyszy #	#3	#4	#5	#6	#7	#8	#10		
		Średnica dyszy (mm)	(4,8)	(6,3)	(8)	(9,5)	(11)	(12,8)	(16)		
	12	Dysza gazowa do soczewki	-	53N58	53N59	53N60	53N61	53N61S	-		
	Dysza gazowa do soczewki do aluminium (HPN)	-	53N58HPN	53N59HPN	53N60HPN	53N61HPN	-	-			
13	Dysza gazowa do soczewki długa L=35mm	-	53N58L	53N59L	53N60L	-	-	-			
14	Dysza gazowa do soczewki długa L=48mm	-	53N58XL	53N59XL	53N60XL	-	-	-			
DUŻA SOCZEWKA	15	Izolator teflonowy do dużej soczewki	54N63-20								
		Średnica elektrody [mm]	0,5	1	1,6	2	2,4	3,2			
	16	Tulejka zaciskowa do soczewki dużej	13N20L	13N21L	13N22L	-	13N23L	13N24L			
	17	Soczewka gazowa duża	45V0204S	45V0204S	45V116S	-	45V64S	995795S			
		Rozmiar dyszy #	#4	#5	#6	#7	#8	#10	#12		
	Średnica dyszy (mm)	(6,3)	(8)	(9,5)	(11)	(12,8)	(16)	(19)			
18	Dysza gazowa do dużej soczewki	-	-	57N75	-	57N74	53N88	53N87			

* Izolator 598882 stosować w zestawie:

- standard
- soczewka
- duża soczewka

** Tulejkę zaciskową 13N... stosować w zestawie:

- standard
- soczewka

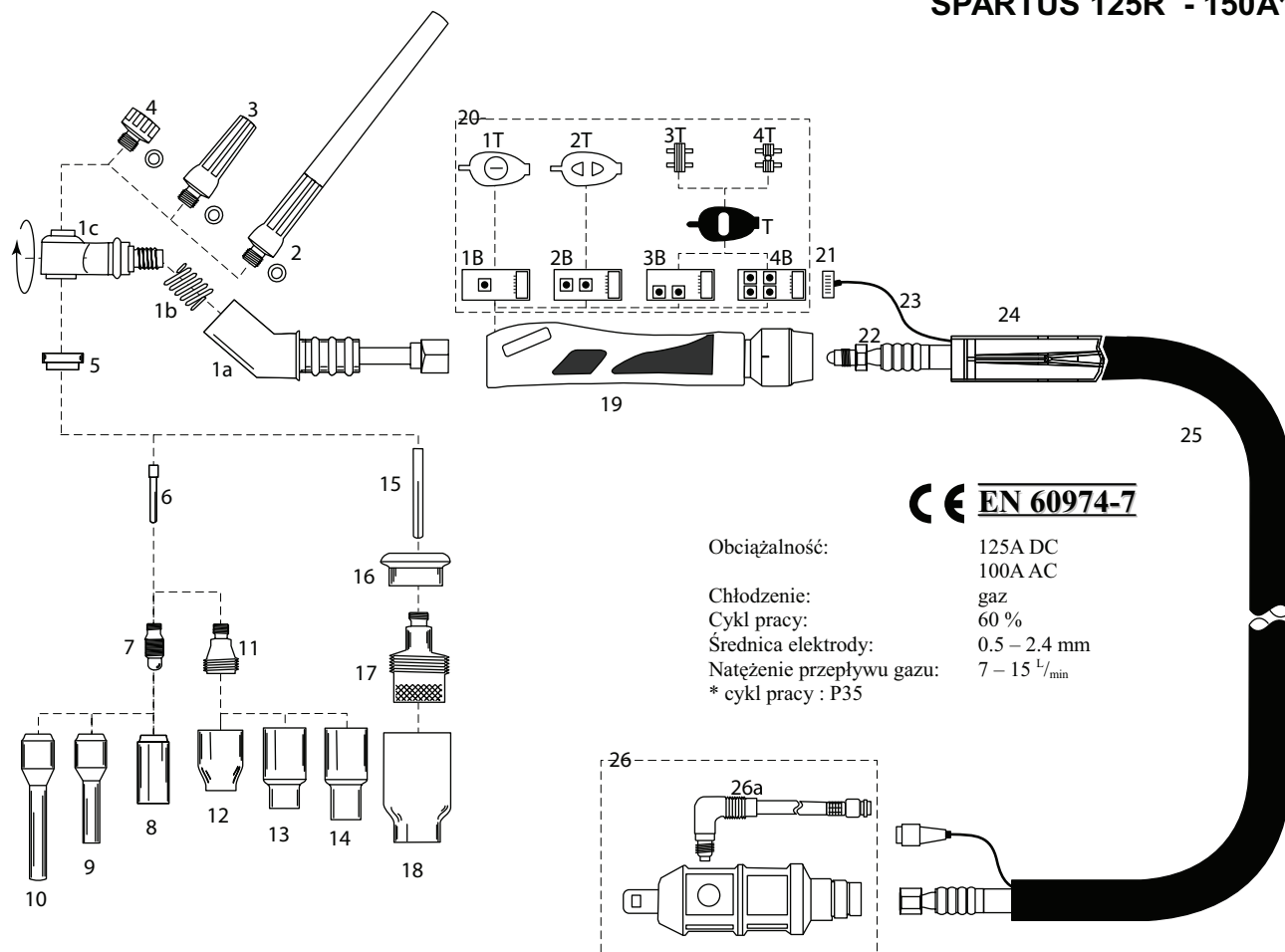
CZĘŚCI EKSPLOATACYJNE DO UCHWYTÓW

SP150R, SP250R

	LP	OPIS	KOD								RYSUNEK
	2	Korek długi + O-ring 98W18 L=119mm	57Y02								
	3	Korek średni + O-ring 98W18 L=60mm	300M								
	4	Korek krótki + O-ring 98W18 L=25mm	57Y04								
STANDARD	5	Izolator teflonowy standard*	18CG								
		Średnica elektrody [mm]	0,5	1	1,6	2	2,4	3,2	4		
	6	Tulejka zaciskowa*	10N21	10N22	10N23	10N2M	10N24	10N25	54N20		
	7	Gniazdo tulejki	10N29	10N30	10N31	10CB2M	10N32	10N28	406488		
		Rozmiar dyszy #	#4	#5	#6	#7	#8	#10	#12		
		Średnica dyszy (mm)	(6,3)	(8)	(9,5)	(11)	(12,8)	(16)	(19)		
	8	Dysza gazowa	10N50	10N49	10N48	10N47	10N46	10N45	10N44		
		Dysza gazowa do aluminium (HPN)	10N50HPN	10N49HPN	10N48HPN	10N47HPN	10N46HPN	-	-		
	9	Dysza gazowa długa L=76mm	10N50L	10N49L	10N48L	10N47L	-	-	-		
SOCZEWKA	10	Izolator teflonowy do soczewki	54N01								
		Średnica elektrody [mm]	0,5	1	1,6	2	2,4	3,2	4		
	11	Soczewka gazowa	45V29	45V24	45V25	-	45V26	45V27	45V28		
		Rozmiar dyszy #	#4	#5	#6	#7	#8	#10	#12		
		Średnica dyszy (mm)	(6,3)	(8)	(9,5)	(11)	(12,8)	(16)	(19)		
	12	Dysza gazowa do soczewki	54N18	54N17	54N16	54N15	54N14	-	54N19		
	Dysza gazowa do soczewki do aluminium (HPN)	-	-	-	54N15HPN	54N14HPN	54N14HPN-10	54N14HPN-12			
13	Dysza gazowa do soczewki długa L=76mm	54N18L	54N17L	54N16L	54N15L	54N14L	-	-			
DUŻA SOCZEWKA	14	Izolator teflonowy do dużej soczewki	54N63								
		Średnica elektrody [mm]	0,5	1	1,6	2	2,4	3,2	4		
	15	Duża soczewka gazowa	45V0204	45V0204	45V116	-	45V64	995795	45V63		
		Rozmiar dyszy #	#4	#5	#6	#7	#8	#10	#12		
	Średnica dyszy (mm)	(6,3)	(8)	(9,5)	(11)	(12,8)	(16)	(19)			
16	Dysza gazowa do dużej soczewki	-	-	57N75	-	57N74	53N88	53N87			
WERSJA KRÓTKA	17	Izolator teflonowy do wersji krótkiej	18CG20								
		Średnica elektrody [mm]	0,5	1	1,6	2	2,4	3,2	4		
	18	Tulejka zaciskowa krótka	-	10N22S	10N23S	-	10N24S	10N25S	-		
	19	Gniazdo tulejki zaciskowej, krótkiej	-	17CB20	17CB20	-	17CB20	17CB20	-		
		Rozmiar dyszy #	#4	#5	#6	#7	#8	#10	#12		
	Średnica dyszy (mm)	(6,3)	(8)	(9,5)	(11)	(12,8)	(16)	(19)			
20	Dysza gazowa do wersji krótkiej	13N08	13N09	13N10	13N11	13N12	13N13	-			
WERSJA KRÓTKA SOCZEWKA	21	Izolator teflonowy do soczewki krótkiej	18CGG								
		Średnica elektrody [mm]	0,5	1	1,6	2	2,4	3,2	4		
	22	Tulejka zaciskowa do soczewki krótkiej	-	13N21GL	13N22GL	-	13N23GL	13N24GL	-		
	23	Soczewka gazowa do wersji krótkiej	-	45V42L	45V43L	-	45V44L	45V45L	-		
		Rozmiar dyszy #	#4	#5	#6	#7	#8	#10	#12		
	Średnica dyszy (mm)	(6,3)	(8)	(9,5)	(11)	(12,8)	(16)	(19)			
24	Dysza gazowa do soczewki krótkiej	-	53N58	53N59	53N60	53N61	53N61S	-			

* Izolator 18CG i tulejkę zaciskową 10N... stosować w zestawie:

- standard
- soczewka
- duża soczewka

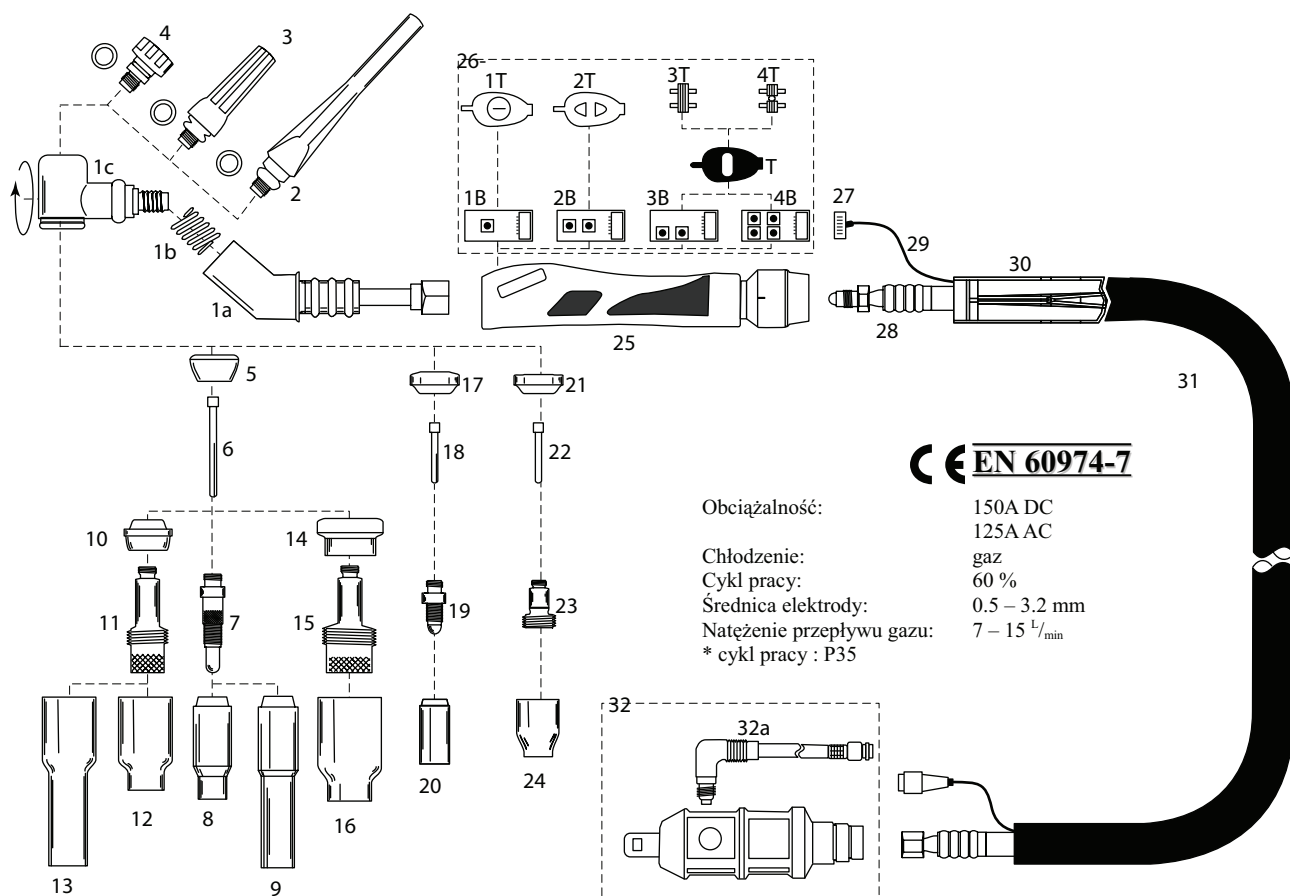


SP125R - 4 - SRG1B - X - 1LIN
 Typ(palnik) - Długość[m] - Rękojeść/mikrowyłącznik - Pakiet przewodów - Przyłącze

UCHWYT SPAWALNICZY TIG SPARTUS 125R			
KOD	OPIS	KOD	OPIS
SP125R-4-SRG1B-X-1BEZ	4m, SK35, Rec6, bez wtyczki sterowania	SP125R-4-SRG1B-X-2ESB	4m, przyłącze ZA-ESAB®
SP125R-4-SRG1B-X-1SPA	4m, przyłącze SPARTUS 180/200P/250	SP125R-4-SRG1B-X-1KMP	4m, przyłącze KEMPPi®
SP125R-4-SRG1B-X-2SPA	4m, przyłącze SPARTUS 200P AC/DC	SP125R-4-SRG1B-X-2KMP	4m, przyłącze KEMPPi® MLS
SP125R-4-SRG4B-X-2SPA	4m, przyłącze SPARTUS 200P AC/DC (UP&DOWN)	SP125R-4-SRG1B-X-1EWM	4m, przyłącze EWM®
SP125R-4-SRG1B-X-3SPA	4m, przyłącze SPARTUS 180P (plastik)	SP125R-4-SRG1B-X-1FRO	4m, przyłącze FRONIUS®
SP125R-4-SRG1B-X-1FAL	4m, przyłącze FALTIG® 200/250	SP125R-4-SRG1B-X-2FRO	4m, przyłącze FRONIUS® F+
SP125R-4-SRG1B-X-1LIN	4m, przyłącze LINCOLN®	SP125R-4-SRG1B-X-1MAG	4m, przyłącze MAGNUM® / SHERMAN® TYP1 (M16x1)
SP125R-4-SRG1B-X-1ESB	4m, przyłącze ESAB® OKC	SP125R-4-SRG1B-X-2MAG	4m, przyłącze MAGNUM® / SHERMAN® TYP2 (SK35)

Lp	KOD	OPIS	Lp	KOD	OPIS
1a	SP150R	Korpus palnika SPARTUS 150R	20-T	RGHS-T	Obudowa do RGHS-3B /RGHS-4B
1b	SP-R	Sprężynka	21	RGHS-W	Wtyczka mikrowyłącznika
1c	SP9-90R	Główka palnika obrotowego	22	17-4-XX	Przewód prądowy 4m
19	SP150SRG	Rękojeść (bez mikrowyłącznika)	23	LY3X05	Przewód sterujący 3x0,5 (mb.)
20-1B	RGHS-1B	Mikrowyłącznik pojedynczy TYP 1	24	LS22100	Ośłona ze skóry z zamkiem (1m)
20-1T	RGHS-1T	Ośłona mikrowyłącznika RGHS-1B	25	WS-1-10	Ośłona tekstylna gumowana 22x1,0 (mb.)
20-2B	RGHS-2B	Mikrowyłącznik podwójny TYP 1	26	PCA35-30-R6	Wtyk SK35 kpl.
20-2T	RGHS-2T	Ośłona mikrowyłącznika RGHS-2B		PCA25-30-R6	Wtyk SK25 kpl.
20-3B	RGHS-3B	Mikrowyłącznik podwójny TYP 2	26a	PCW35-30-R6	Wężyk 30cm do wtyku SK35
20-3T	RGHS-3T	Dźwignia mikrowyłącznika RGH-S3B		PCW25-30-R6	Wężyk 30cm do wtyku SK25
20-4B	RGHS-4B	Mikrowyłącznik poczwórny TYP 2			
20-4T	RGHS-4T	Dźwignia mikrowyłącznika RGH-S4B			

SPARTUS 150R - 200A*

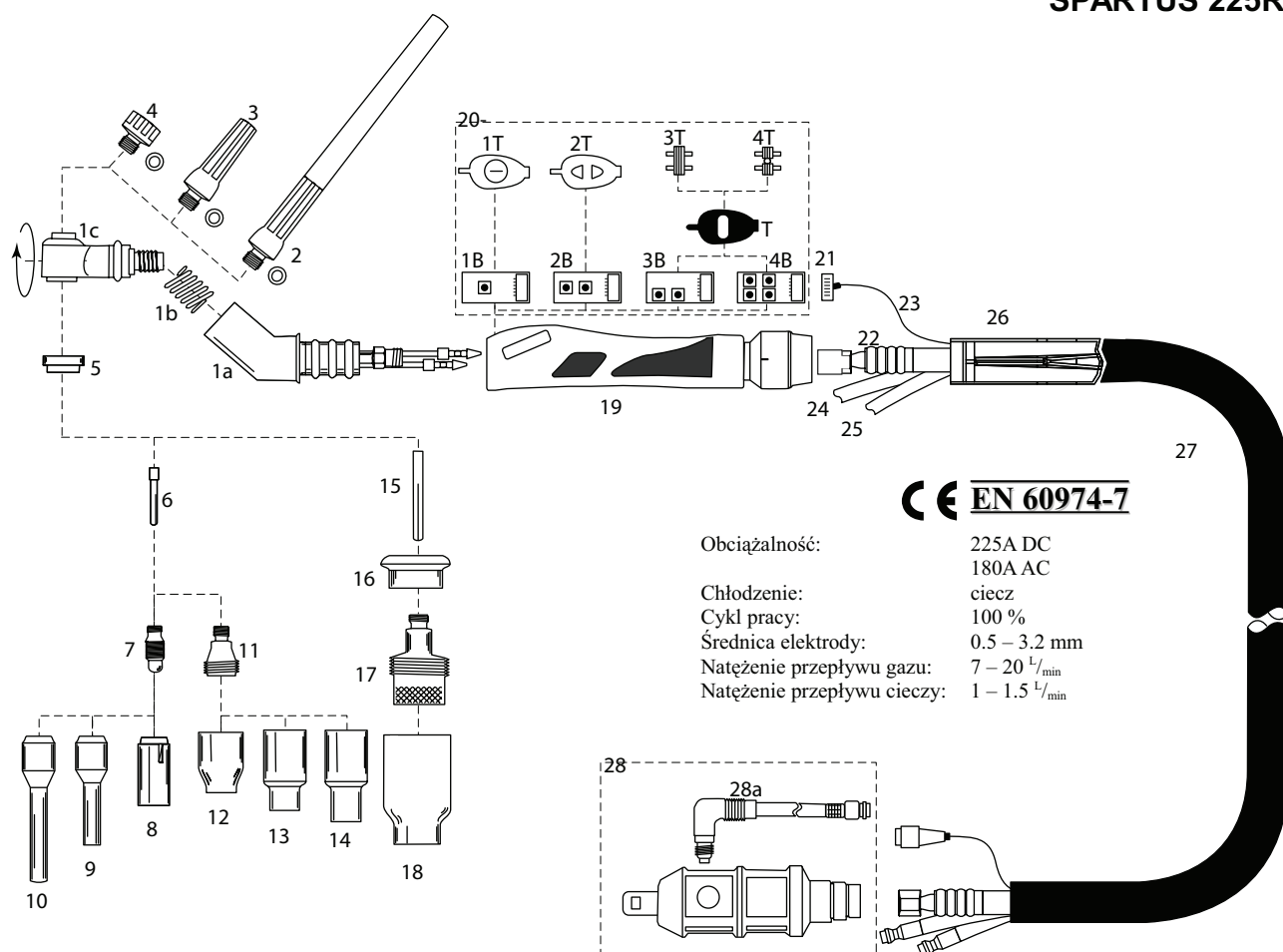


SP150R – 4 – SRG1B – X – 1LIN
Typ(palnik) – Długość[m] – Rękojeść/mikrowyłącznik – Pakiet przewodów – Przyłącze

UCHWYT SPAWALNICZY TIG SPARTUS 150R

KOD	OPIS	KOD	OPIS
SP125R-4-SRG1B-X-1BEZ	4m, SK35, Rec6, bez wtyczki sterowania	SP125R-4-SRG1B-X-2ESB	4m, przyłącze ZA-ESAB®
SP125R-4-SRG1B-X-1SPA	4m, przyłącze SPARTUS 180/200P/250	SP125R-4-SRG1B-X-1KMP	4m, przyłącze KEMPPi®
SP125R-4-SRG1B-X-2SPA	4m, przyłącze SPARTUS 200P AC/DC	SP125R-4-SRG1B-X-2KMP	4m, przyłącze KEMPPi® MLS
SP125R-4-SRG4B-X-2SPA	4m, przyłącze SPARTUS 200P AC/DC (UP&DOWN)	SP125R-4-SRG1B-X-1EWM	4m, przyłącze EWM®
SP125R-4-SRG1B-X-3SPA	4m, przyłącze SPARTUS 180P (plastik)	SP125R-4-SRG1B-X-1FRO	4m, przyłącze FRONIUS®
SP125R-4-SRG1B-X-1FAL	4m, przyłącze FALTIG® 200/250	SP125R-4-SRG1B-X-2FRO	4m, przyłącze FRONIUS® F+
SP125R-4-SRG1B-X-1LIN	4m, przyłącze LINCOLN®	SP125R-4-SRG1B-X-1MAG	4m, przyłącze MAGNUM® / SHERMAN® TYP1 (M16x1)
SP125R-4-SRG1B-X-1ESB	4m, przyłącze ESAB® OKC	SP125R-4-SRG1B-X-2MAG	4m, przyłącze MAGNUM® / SHERMAN® TYP2 (SK35)

Lp	KOD	OPIS	Lp	KOD	OPIS
1a	SP150R	Korpus palnika SPARTUS 150R	26-T	RGHS-T	Obudowa do RGHS-3B /RGHS-4B
1b	SP-R	Sprężynka	27	RGHS-W	Wtyczka mikrowyłącznika
1c	SP1726R	Główka palnika obrotowego	28	17-4-XX	Przewód prądowy 4m
25	SP150SRG	Rękojeść (bez mikrowyłącznika)	29	LY3X05	Przewód sterujący 3x0,5 (mb.)
26-1B	RGHS-1B	Mikrowyłącznik pojedynczy TYP 1	30	LS22100	Oslona ze skóry z zamkiem (1m)
26-1T	RGHS-1T	Oslona mikrowyłącznika RGHS-1B	31	WS-1-10	Oslona tekstylna gumowana 22x1,0 (mb.)
26-2B	RGHS-2B	Mikrowyłącznik podwójny TYP 1	32	PCA35-30-R6	Wtyk SK35 kpl.
26-2T	RGHS-2T	Oslona mikrowyłącznika RGHS-2B		PCA25-30-R6	Wtyk SK25 kpl.
26-3B	RGHS-3B	Mikrowyłącznik podwójny TYP 2	32a	PCW35-30-R6	Wężyczek 30cm do wtyku SK35
26-3T	RGHS-3T	Dźwignia mikrowyłącznika RGHS-3B		PCW25-30-R6	Wężyczek 30cm do wtyku SK25
26-4B	RGHS-4B	Mikrowyłącznik poczwórny TYP 2			
26-4T	RGHS-4T	Dźwignia mikrowyłącznika RGHS-4B			

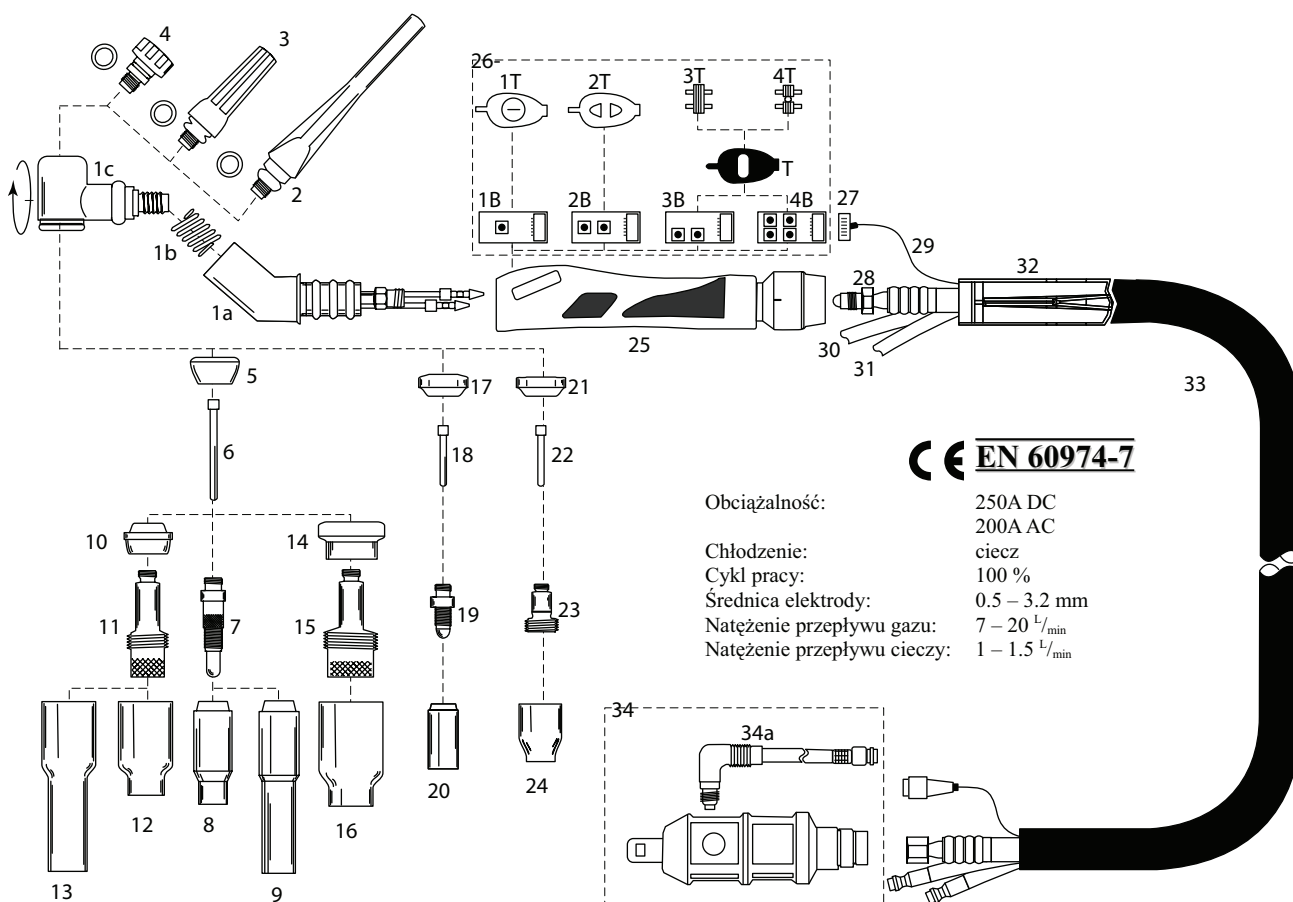


SP225R – 4 – SRG1B – X – 1LIN
Typ(palnik) – Długość[m] – Rękojeść/mikrowyłącznik – Pakiet przewodów – Przyłącze

UCHWYT SPAWALNICZY TIG SPARTUS 225R			
KOD	OPIS	KOD	OPIS
SP225R-4-SRG1B-X-1BEZ	4m, SK35, Rec6, bez wtyczki sterowania	SP225R-4-SRG1B-X-2ESB	4m, przyłącze ZA-ESAB®
SP225R-4-SRG1B-X-1SPA	4m, przyłącze SPARTUS 180/200P/250	SP225R-4-SRG1B-X-1KMP	4m, przyłącze KEMPPi®
SP225R-4-SRG1B-X-2SPA	4m, przyłącze SPARTUS 200P AC/DC	SP225R-4-SRG1B-X-2KMP	4m, przyłącze KEMPPi® MLS
SP225R-4-SRG4B-X-2SPA	4m, przyłącze SPARTUS 200P AC/DC (UP&DOWN)	SP225R-4-SRG1B-X-1EWM	4m, przyłącze EWM®
SP225R-4-SRG1B-X-1FAL	4m, przyłącze FALTIG® 200/250/400	SP225R-4-SRG1B-X-1FRO	4m, przyłącze FRONIUS®
SP225R-4-SRG1B-X-2FAL	4m, przyłącze FALTIG® 315	SP225R-4-SRG1B-X-2FRO	4m, przyłącze FRONIUS® F++
SP225R-4-SRG1B-X-1LIN	4m, przyłącze LINCOLN®	SP225R-4-SRG1B-X-1MAG	4m, przyłącze MAGNUM® / SHERMAN® TYP1 (M16x1)
SP225R-4-SRG1B-X-1ESB	4m, przyłącze ESAB® OKC	SP225R-4-SRG1B-X-2MAG	4m, przyłącze MAGNUM® / SHERMAN® TYP2 (SK35)

Lp	KOD	OPIS	Lp	KOD	OPIS
1a	SP250R	Korpus palnika SPARTUS 250R	20-T	RGHS-T	Obudowa do RGHS-3B /RGHS-4B
1b	SP-R	Sprężynka	21	RGHS-W	Wtyczka mikrowyłącznika
1c	SP9-90R	Główka palnika obrotowego	22	20-4-XX	Przewód prądowy 4m
19	SP150SRG	Rękojeść (bez mikrowyłącznika)	23	LY3X05	Przewód sterujący 3x0,5 (mb.)
20-1B	RGHS-1B	Mikrowyłącznik pojedynczy TYP 1	24	FX05-06B	Wążek gazowy S-Flex 4x6mm czarny
20-1T	RGHS-1T	Ośłona mikrowyłącznika RGHS-1B	25	FX05-08N	Wążek wodny S-Flex 5x8mm niebieski
20-2B	RGHS-2B	Mikrowyłącznik podwójny TYP 1	26	LS25100	Ośłona ze skóry z zamkiem (1m)
20-2T	RGHS-2T	Ośłona mikrowyłącznika RGHS-2B	27	WS-2-10	Ośłona tekstylna gumowana 28x1,0 (mb.)
20-3B	RGHS-3B	Mikrowyłącznik podwójny TYP 2	28	PCA35-30-R6	Wtyk SK35 kpl.
20-3T	RGHS-3T	Dźwignia mikrowyłącznika RGHS-3B		PCA25-30-R6	Wtyk SK25 kpl.
20-4B	RGHS-4B	Mikrowyłącznik poczwórny TYP 2	28a	PCW35-30-R6	Wążek 30cm do wtyku SK35
20-4T	RGHS-4T	Dźwignia mikrowyłącznika RGHS-4B		PCW25-30-R6	Wążek 30cm do wtyku SK25

SPARTUS 250R



SP250R – 4 – SRG1B – X – 1LIN
Typ(palnik) – Długość[m] – Rękojeść/mikrowyłącznik – Pakiet przewodów – 4m, przyłączy

UCHWYT SPAWALNICZY TIG SPARTUS 250R			
KOD	OPIS	KOD	OPIS
SP250R-4-SRG1B-X-1BEZ	4m, SK35, Rec6, bez wtyczki sterowania	SP250R-4-SRG1B-X-2ESB	4m, przyłączy ZA-ESAB®
SP250R-4-SRG1B-X-1SPA	4m, przyłączy SPARTUS 180/200P/250	SP250R-4-SRG1B-X-1KMP	4m, przyłączy KEMPPi®
SP250R-4-SRG1B-X-2SPA	4m, przyłączy SPARTUS 200P AC/DC	SP250R-4-SRG1B-X-2KMP	4m, przyłączy KEMPPi® MLS
SP250R-4-SRG4B-X-2SPA	4m, przyłączy SPARTUS 200P AC/DC (UP&DOWN)	SP250R-4-SRG1B-X-1EWM	4m, przyłączy EWM®
SP250R-4-SRG1B-X-1FAL	4m, przyłączy FALTIG® 200/250/400	SP250R-4-SRG1B-X-1FRO	4m, przyłączy FRONIUS®
SP250R-4-SRG1B-X-2FAL	4m, przyłączy FALTIG® 315	SP250R-4-SRG1B-X-2FRO	4m, przyłączy FRONIUS® F++
SP250R-4-SRG1B-X-1LIN	4m, przyłączy LINCOLN®	SP250R-4-SRG1B-X-1MAG	4m, przyłączy MAGNUM® / SHERMAN® TYP1 (M16x1)
SP250R-4-SRG1B-X-1ESB	4m, przyłączy ESAB® OKC	SP250R-4-SRG1B-X-2MAG	4m, przyłączy MAGNUM® / SHERMAN® TYP2 (SK35)

Lp	KOD	OPIS	Lp	KOD	OPIS
1a	SP250R	Korpus palnika SPARTUS 250R	26-T	RGHS-T	Obudowa do RGHS-3B /RGHS-4B
1b	SP-R	Sprężynka	27	RGHS-W	Wtyczka mikrowyłącznika
1c	SP1726R	Główka palnika obrotowego	28	20-4-XX	Przewód prądowy 4m
25	SP150SRG	Rękojeść (bez mikrowyłącznika)	29	LY3X05	Przewód sterujący 3x0,5 (mb.)
26-1B	RGHS-1B	Mikrowyłącznik pojedynczy TYP 1	30	FX05-06B	Wężyk gazowy S-Flex 4x6mm czarny
26-1T	RGHS-1T	Ośłona mikrowyłącznika RGHS-1B	31	FX05-08N	Wężyk wodny S-Flex 5x8mm niebieski
26-2B	RGHS-2B	Mikrowyłącznik podwójny TYP 1	32	LS25100	Ośłona ze skóry z zamkiem (1m)
26-2T	RGHS-2T	Ośłona mikrowyłącznika RGHS-2B	33	WS-2-10	Ośłona tekstylna gumowana 28x1,0 (mb.)
26-3B	RGHS-3B	Mikrowyłącznik podwójny TYP 2	34	PCA35-30-R6	Wtyk SK35 kpl.
26-3T	RGHS-3T	Dźwignia mikrowyłącznika RGHS-3B		PCA25-30-R6	Wtyk SK25 kpl.
26-4B	RGHS-4B	Mikrowyłącznik poczwórny TYP 2	34a	PCW35-30-R6	Wężyk 30cm do wtyku SK35
26-4T	RGHS-4T	Dźwignia mikrowyłącznika RGHS-4B		PCW25-30-R6	Wężyk 30cm do wtyku SK25